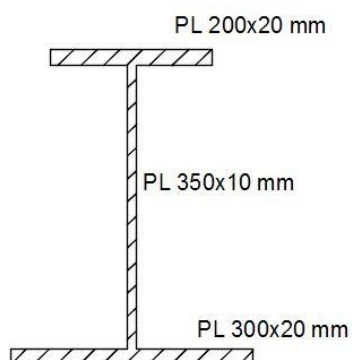


### صورت سوال:

فاصله محورهای فنثی الاستیک و پلاستیک در مقطع شکل زیر را به دست آورید. (پایه ۳ - ۱۳۹۱)



الف - ۷۶,۲ میلی متر

ب - ۷۲,۶ میلی متر

ج - ۶۷,۲ میلی متر

د - ۶۲,۷ میلی متر

### پاسخ:

### مبمٹ و بندهای کلیدی:

مبمٹ ۱۰ - سازه های فولادی

### موضوع اصلی:

مبانی طراحی سازه های فولادی

### موضوع فرعی:

محور فنثی الاستیک - محور فنثی پلاستیک

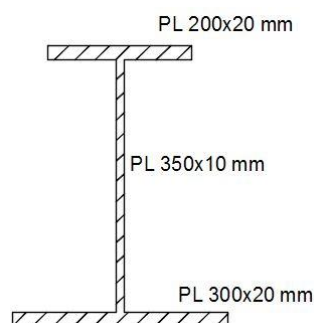
### نکات مهم مل سوال:

- محور فنثی الاستیک، نقاطی از مقطع هستند که در مین فمٹش، تغییر شکل نداده و اصطلاحاً کرنش محوری در آنها صفر است.
- رابطه کلی برای بدست آوردن محل محور فنثی الاستیک به صورت زیر است:

$$\bar{y}_e = \frac{\sum (A_i \times \bar{y}_i)}{\sum (A_i)} = \frac{(A_1 \times \bar{y}_1) + (A_2 \times \bar{y}_2) + \dots + A_n}{A_1 + A_2 + \dots + A_n}$$

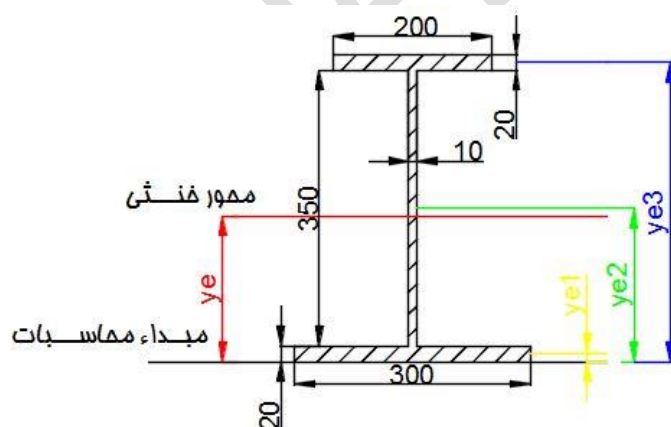
- در صورتی که مقطع متقارن باشد، محور فنّی الاستیک بر روی محور تقارن قرار خواهد گرفت.
- محور فنّی پلاستیک مموری است که مسامت های بالا و پایین آن در مقطع مساوی باشند.
- اگر شکل متقارن باشد، محور فنّی پلاستیک، روی محور تقارن می افتد.
- در صورتی که شکل متقارن باشد، محورهای فنّی الاستیک و پلاستیک بر روی هم می افتند.

### حل سوال:



- رابطه کلی برای بدست آوردن محل محور فنّی الاستیک به صورت زیر است:

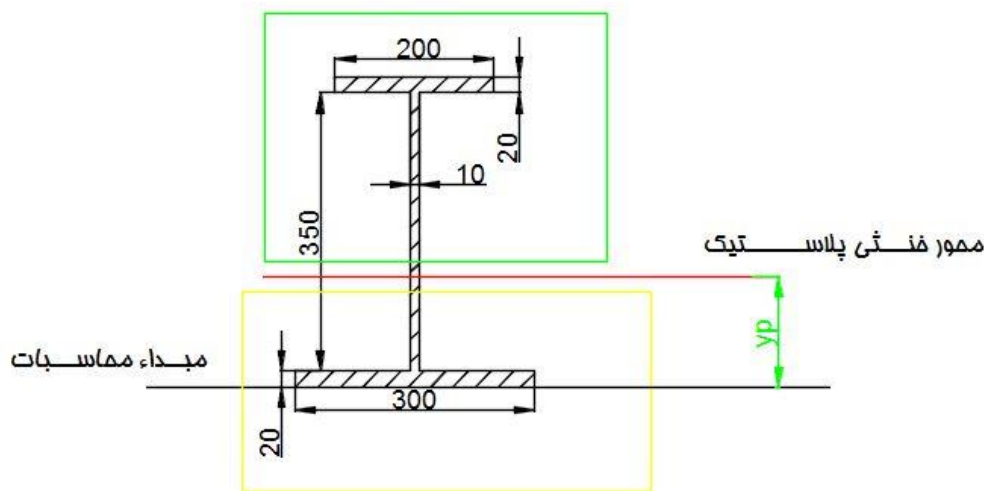
$$\bar{y}_e = \frac{\sum (A_i \times \bar{y}_i)}{\sum (A_i)} = \frac{(A_1 \times \bar{y}_1) + (A_2 \times \bar{y}_2) + \dots + A_n}{A_1 + A_2 + \dots + A_n}$$



$$\bar{y}_e = \frac{(300 \times 20 \times 10) + (350 \times 10 \times 195) + (200 \times 20 \times 380)}{300 \times 20 + 350 \times 10 + 200 \times 20} = 167.6 \text{ mm}$$

به این ترتیب محل محور فنتی الاستیک در فاصله ۱۶۷٫۶ میلی متری از مبدأ محاسبات به دست آمده است.

در مرحله بعد، مکان محور فنتی الاستیک مناسبه می شود که مسامت های زیرین و بالایی این محور باید در مقطع یکسان باشد. شکل زیر مشخص کننده این موضوع است که مسامت های مقطع که درون مستطیل های سبز و زرد قرار می گیرند باید یکسان باشد.



$$A_{top} = A_{Bot}$$

$$(200 * 20) + [(370 - \bar{y}_p)(10)] = [(\bar{y}_p - 20)(10)] + (300 * 20) \rightarrow \bar{y}_p = 95 \text{ mm}$$

در مرحله آخر می توان، فاصله بین محورهای فنتی الاستیک و پلاستیک را به سادگی مناسبه نمود.

$$\bar{y}_e - \bar{y}_p = 167.6 - 95 = 72.6 \text{ mm}$$

**بنابراین گزینه ۲ صحیح است.**